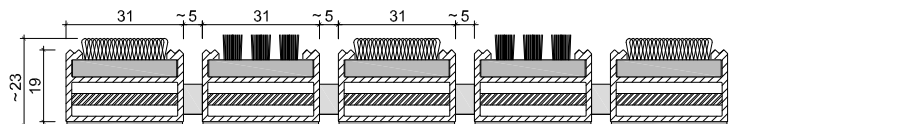
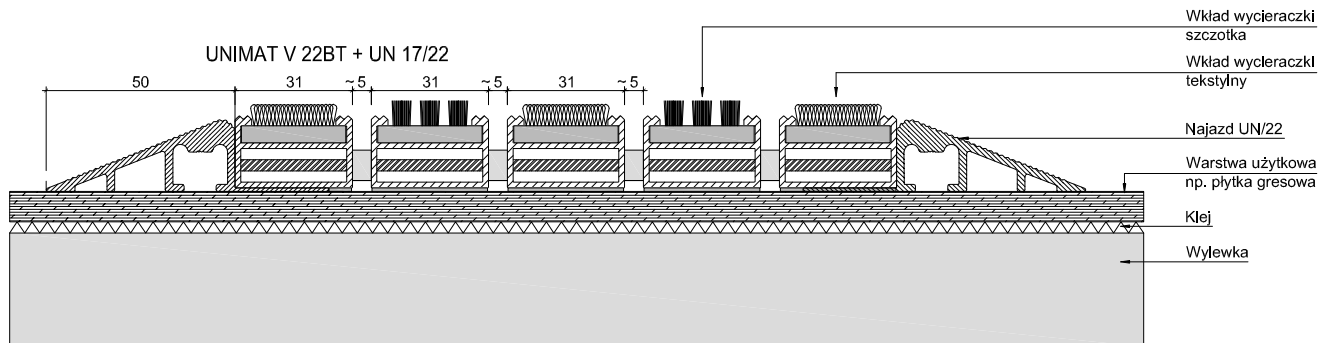


TECHNICZNE MOŻLIWOŚCI MONTAŻU WYCIERACZKI UNIMAT V 22BT

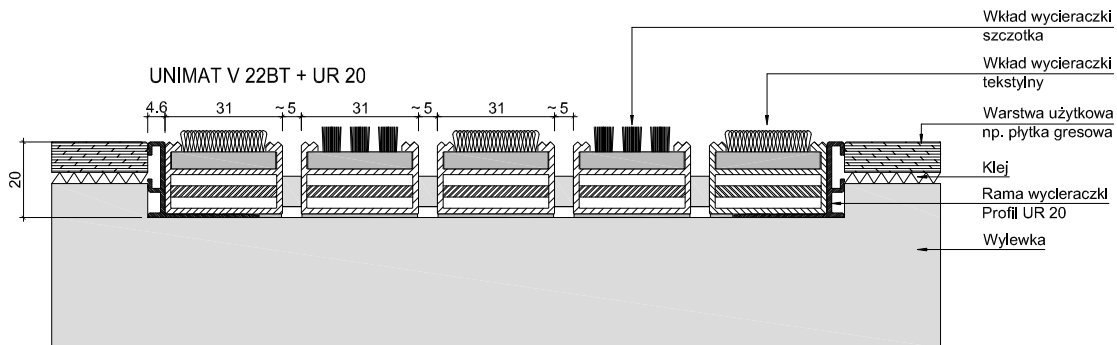
UNIMAT V 22BT PRZEKRÓJ



UNIMAT V 22BT + UN 17/22



UNIMAT V 22BT + UR 20



UNIMAT V 22BT + UR 25

